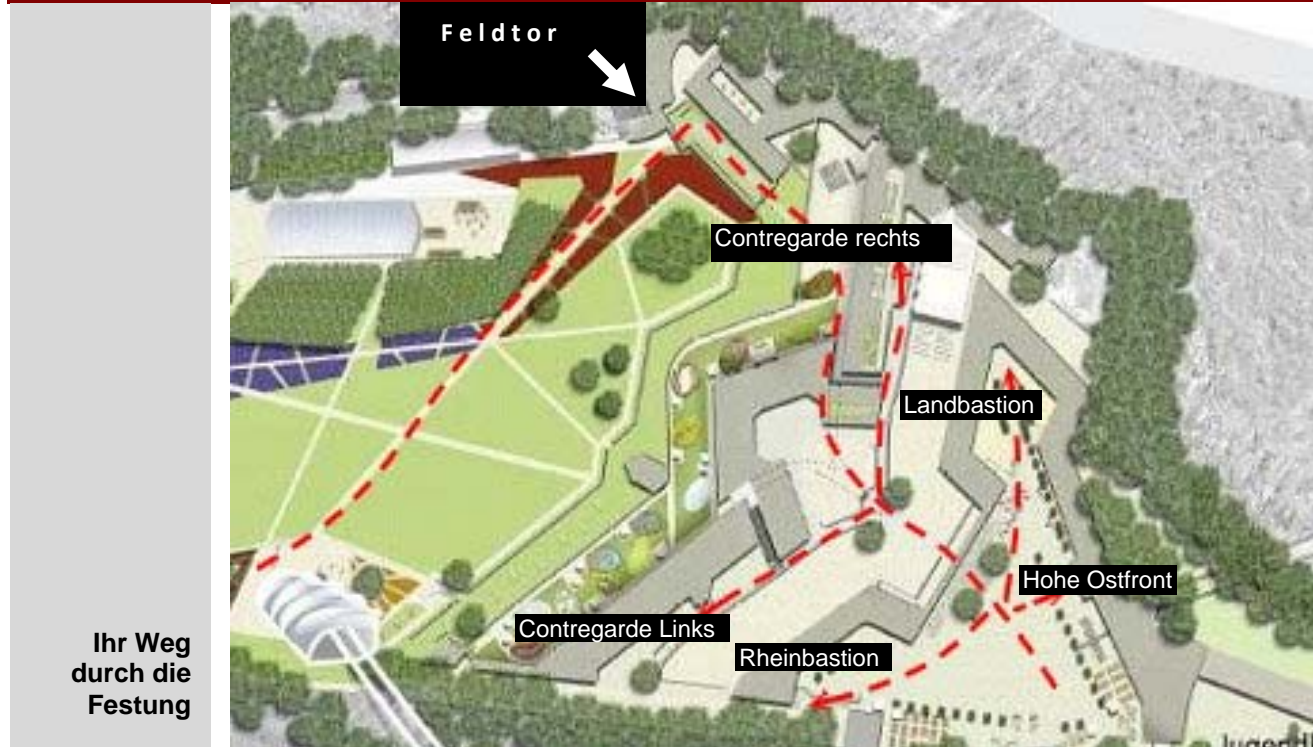


## Anlieferungsmöglichkeiten Greiffenklusstraße / Feldtor

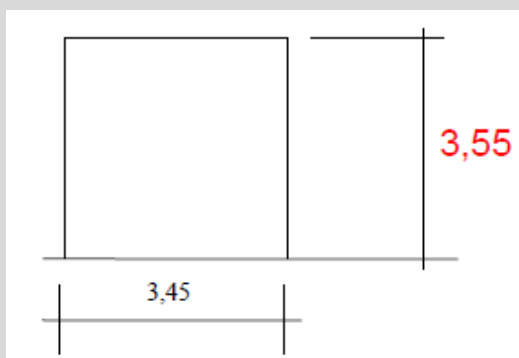
PKW ✓	PKW-Anhänger ✓	3,5 t ✓ „Sprinter“ mit Hochdach	<del>7,5 t</del>
-------	----------------	------------------------------------	------------------

**BEACHTEN SIE DIE FOLGSEITE!**

## Anlieferung nur morgens bis 9:00 Uhr!

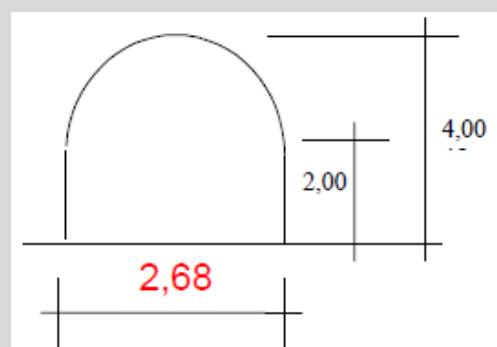


### Niedrigste Tordurchfahrt



**Gekrümmter Tunnel!**

### Schmalste Tordurchfahrt



**Gekrümmter Tunnel!**

