

Anlieferungsmöglichkeiten Rheintor

PKW ✓

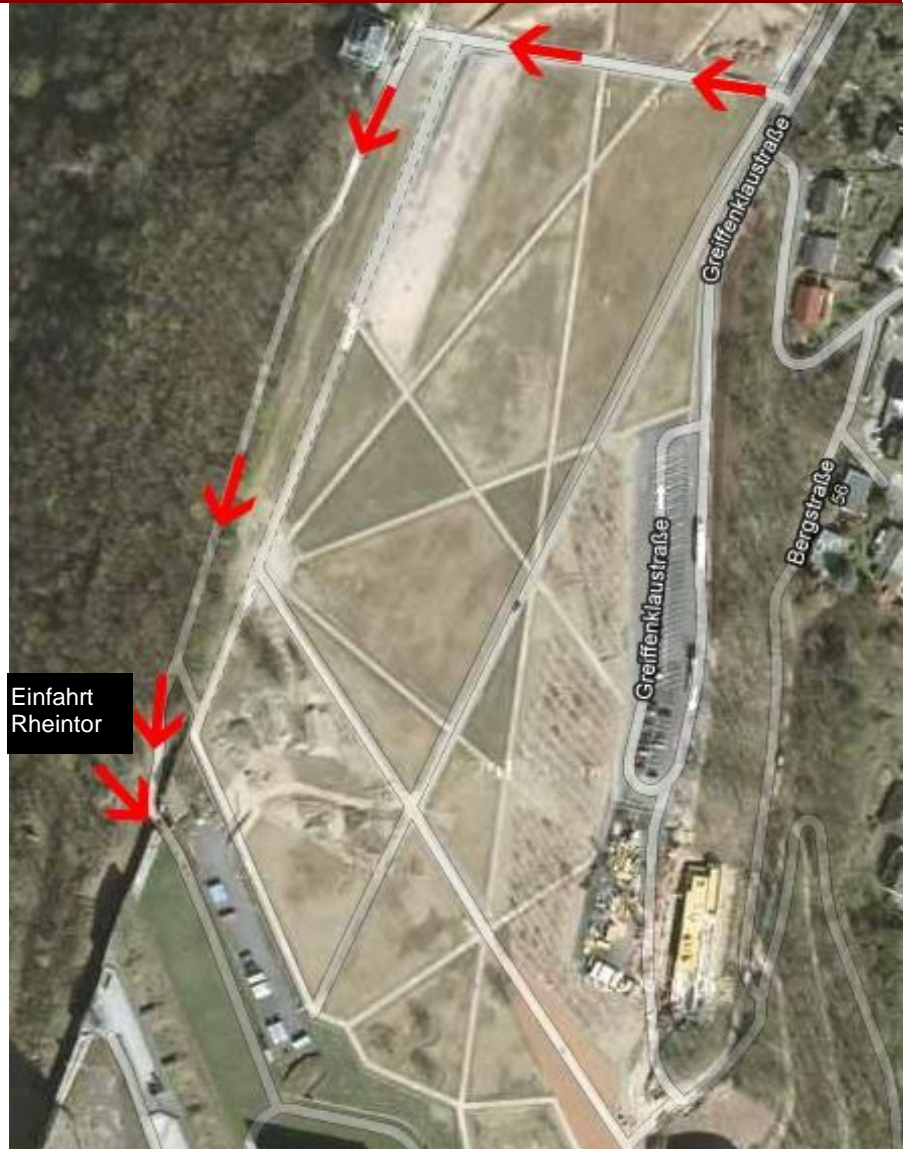
PKW-Anhänger ✓

3,5 t ✓
„Sprinter“ mit Hochdach

7,5 t ✗

Anfahrt

Über die Greifenklaustraße kommend, biegen Sie direkt nach dem Kinderspielplatz recht ab und fahren unmittelbar VOR der Villa den Feldweg links herunter bis Sie an das Rheintor gelangen (unter der Seilbahn herfahren).

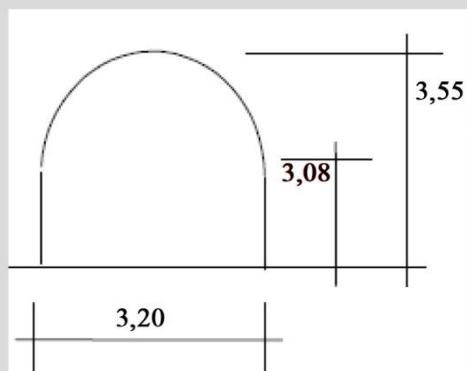


Bitte beachten Sie, dass im Bereich des Tores ein leichter Anstieg ist!

Deshalb sollte genug Spielraum gelassen werden um das Tor passieren zu können.

Das Rheintor

Niedrigste Tordurchfahrt



Gekrümmter Tunnel!

